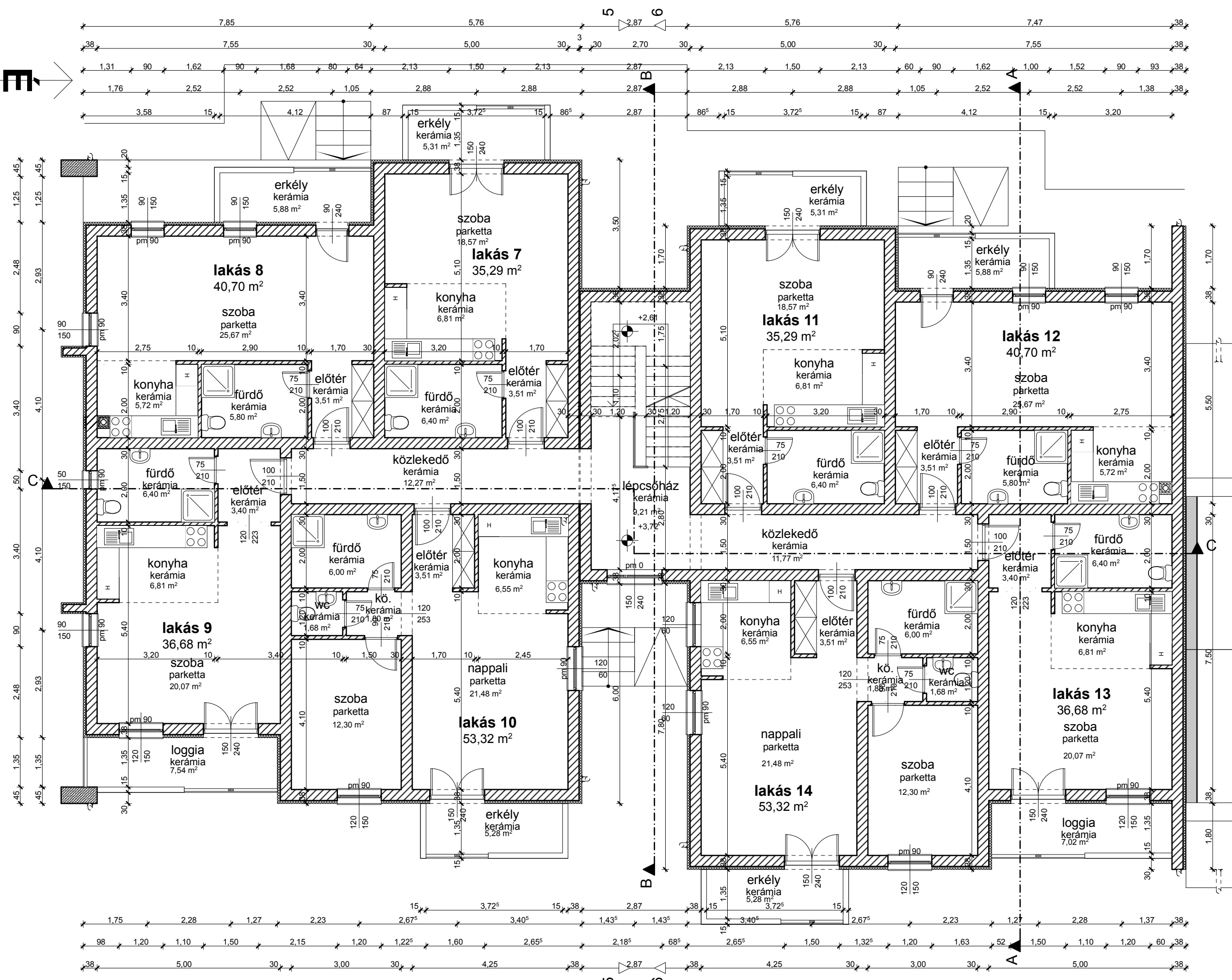


I. EMELETI ALAPRAJZ M 1:100

4/3



1/4

2/1

2/4

2/3

PROJEKT	20 LAKÁSOS LAKÓÉPÜLET 5650 MEZŐBERÉNY, MIKSZÁTH K. U. HRSZ.:3573/1	ÉPÍTÉS	KOVÁCS ZSOLT É-2 04-0080/11	STATIKA	BÁNFI ADÁM T-T, T-Sz-04-187
MEGBIZÓ	MEZŐBERÉNY VÁROS ÖNKORMÁNYZATA 5650 MEZŐBERÉNY, KOSSUTH TÉR 1.	RAJZNEV		ÉPÍTÉSMUNKATÁRS	RAJZSZÁM
TERVEZŐ	ARCHOS KFT 6800 HÓDMEZŐVÁSÁRHELY, OLDALKOSÁR U. 3/1. FSZ/3.	I. EMELETI ALAPRAJZ		TERVFAJTA	É-3
		DÁTUM	2016. 10. 21.	LEPTÉK	1 : 100
		ENGEDÉLYEZÉSI		FILE:	

- MON. VB. PILLÉR
- POROTHERM 30 KLÍMA + 8 CM HŐSZIG.
- POROTHERM 30
- POROTHERM 10